

Durchfluss-Rohrschauglas

NORIS

Bauform 20

Verwendung:

Durchfluss-Rohrschauglas mit beidseitigen Flanschen nach DIN 2633 zum Einbau in Rohrleitungen. Zur Sichtkontrolle und zur Beobachtung von Füllung und Strömung.

Betriebsbedingungen:

Anschlüsse: Flansche PN 10
 Betriebsdruck: bis max. 6 bar
 (höhere Drücke auf Anfrage)
 Betriebstemperatur: bis max. 200°C

Werkstoffe:

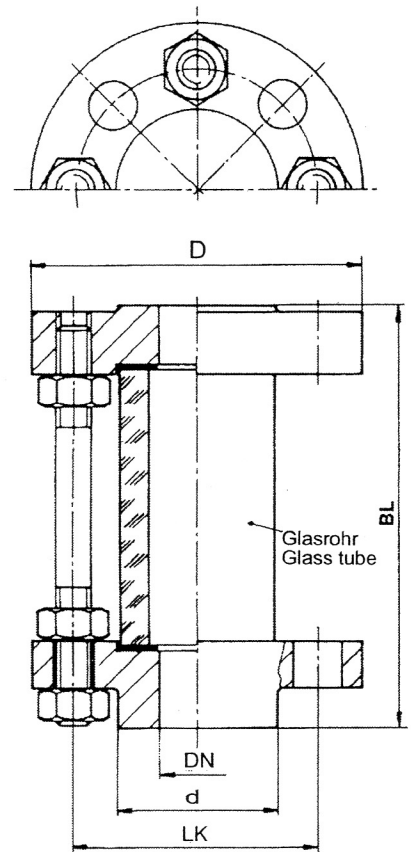
Flanschen: WN 1.4571 | Stahl
 Schrauben: A4-70 | 5.6 verzinkt
 Glasrohr: Borosilikatglas (DURAN)
 Dichtungen: Viton oder PTFE

Sonderausführung:

mit Plexiglas-Schlagschutz lieferbar
 ANSI-Flanschen
 Sonderbaulänge

Bestellbeispiel:

Rohrschauglas Bauform 20
 aus WN 1.4571
 DN 50, PN 10; 6 bar Betriebsdruck



Abmessungen:

DN	D	d	BL	Anzahl Schrauben	LK
15	95	45	200	4	65
20	105	58	200	4	75
25	115	68	200	4	85
32	140	78	200	4	100
40	150	88	200	4	110
50	165	102	200	4	125
65	185	122	200	4	145
80	200	138	200	8	160
100	220	158	200	8	180
125	250	188	200	8	210
150	285	212	200	8	240
200	340	242	200	8	295

Montagehinweis:

Rohrschaugläser müssen so montiert werden, daß keine Rohrkräfte (Zug-, Druck- und Torsion), Vibrationen und Druckschläge auf die Armatur einwirken können.

